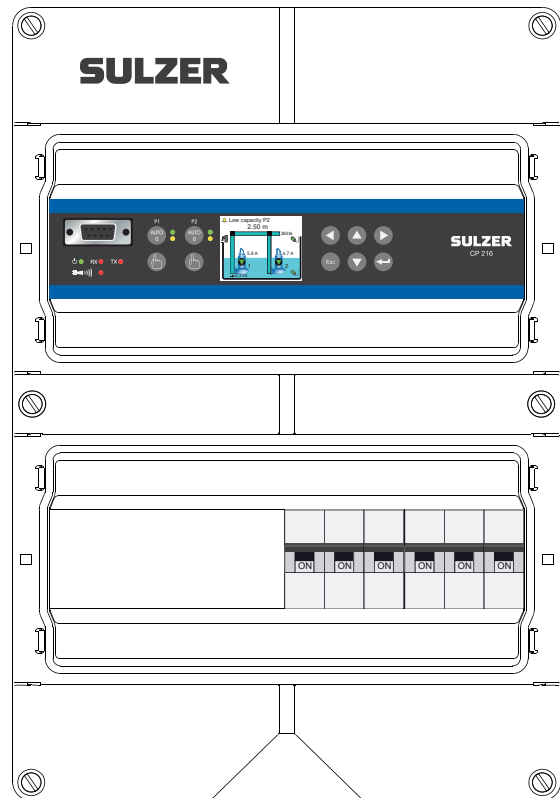
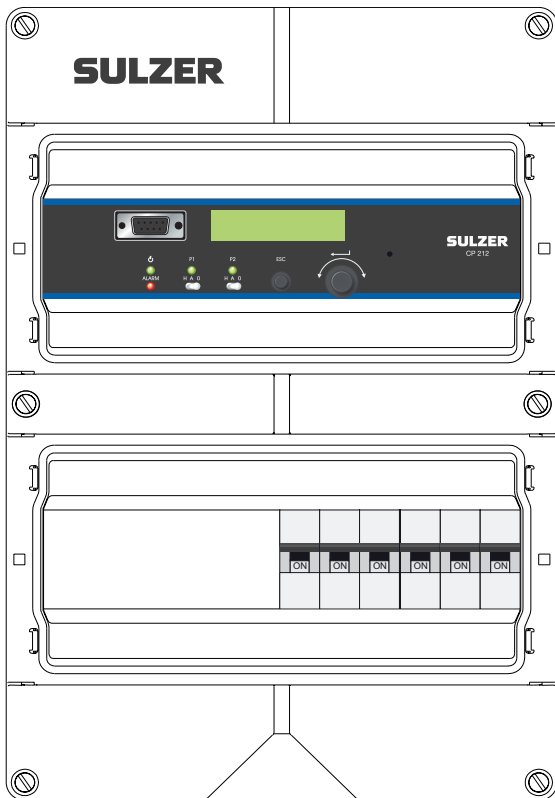

Painel de Controle Tipo ABS CP 112/212, CP 116/216



Copyright © 2017 Sulzer. Todos os direitos reservados.

Este manual e o software nele descrito possuem licença e só podem ser utilizados ou copiados de acordo com as normas dessa licença. O conteúdo deste manual é fornecido apenas para fins informativos e está sujeito a alterações sem aviso prévio, não devendo ser interpretado como um compromisso do Sulzer. O Sulzer não assume qualquer responsabilidade por quaisquer erros ou imperfeições que possam surgir neste manual.

Excepto se permitido por esta licença, nenhuma parte desta publicação pode ser reproduzida, armazenada num sistema de recuperação ou transmitida através de quaisquer meios electrónicos, mecânicos, de gravação ou através de quaisquer outros meios sem permissão prévia por escrito do Sulzer.

A Sulzer reserva-se o direito de alterar especificações devido aos desenvolvimentos técnicos.

INSTALAÇÃO



Abra somente o armário quando a alimentação estiver desconectada.



A unidade somente pode ser conectada a uma saída com fusíveis no máximo de 3 x 16 A.

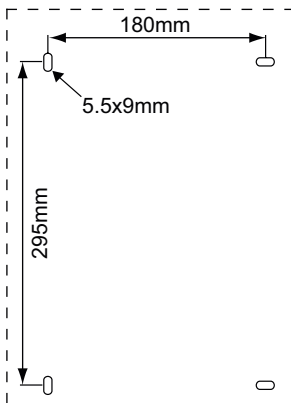


Para um carregamento máximo da bomba, consulte o Manual do Usuário, *Dados técnicos*.

ATENÇÃO!

Após a conclusão da instalação, você deve verificar a sequência correta da fase:

Conecte a tomada na saída. Se um alarme indica *Wrong Phase Order* (Ordem incorreta da fase), desconecte o plugue, use uma chave de fendas para rodar o inversor de fase no plugue



1 Montagem do armário

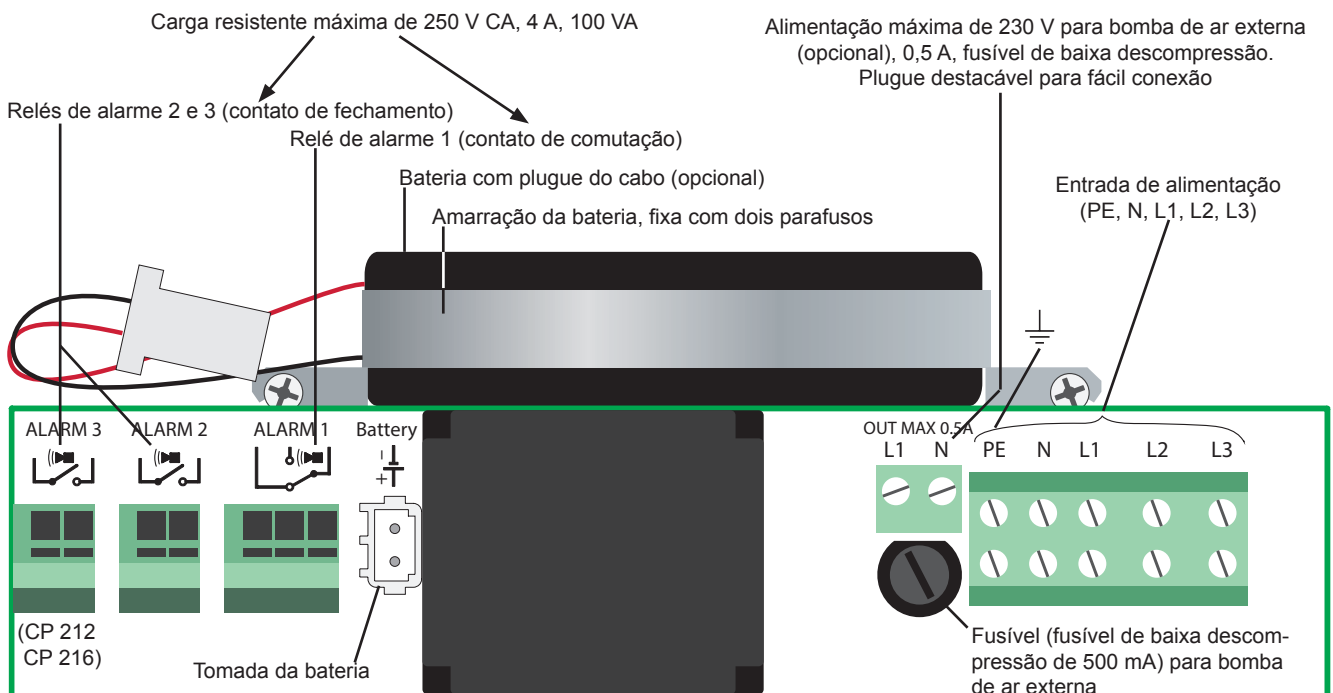
Afrouxe os seus parafusos de plástico e remova a frente do armário. Monte o armário com os parafusos de acordo com a figura da esquerda.

2 Opções de instalação

Bateria Instale e conecte a bateria opcional de acordo com a figura abaixo. Uma amarração mantém a bateria fixa com dois parafusos.

Modem Aplicável somente ao modelo CP 116/216. Um modem pode estar já instalado como uma opção e, nesse caso, tudo o que você precisa fazer é conectar a antena (consulte o guia de instalação separado do modem). O modem também pode ser comprado em separado e, neste caso, siga as instruções de instalação providenciadas com o modem.

3 Conexões na parte superior



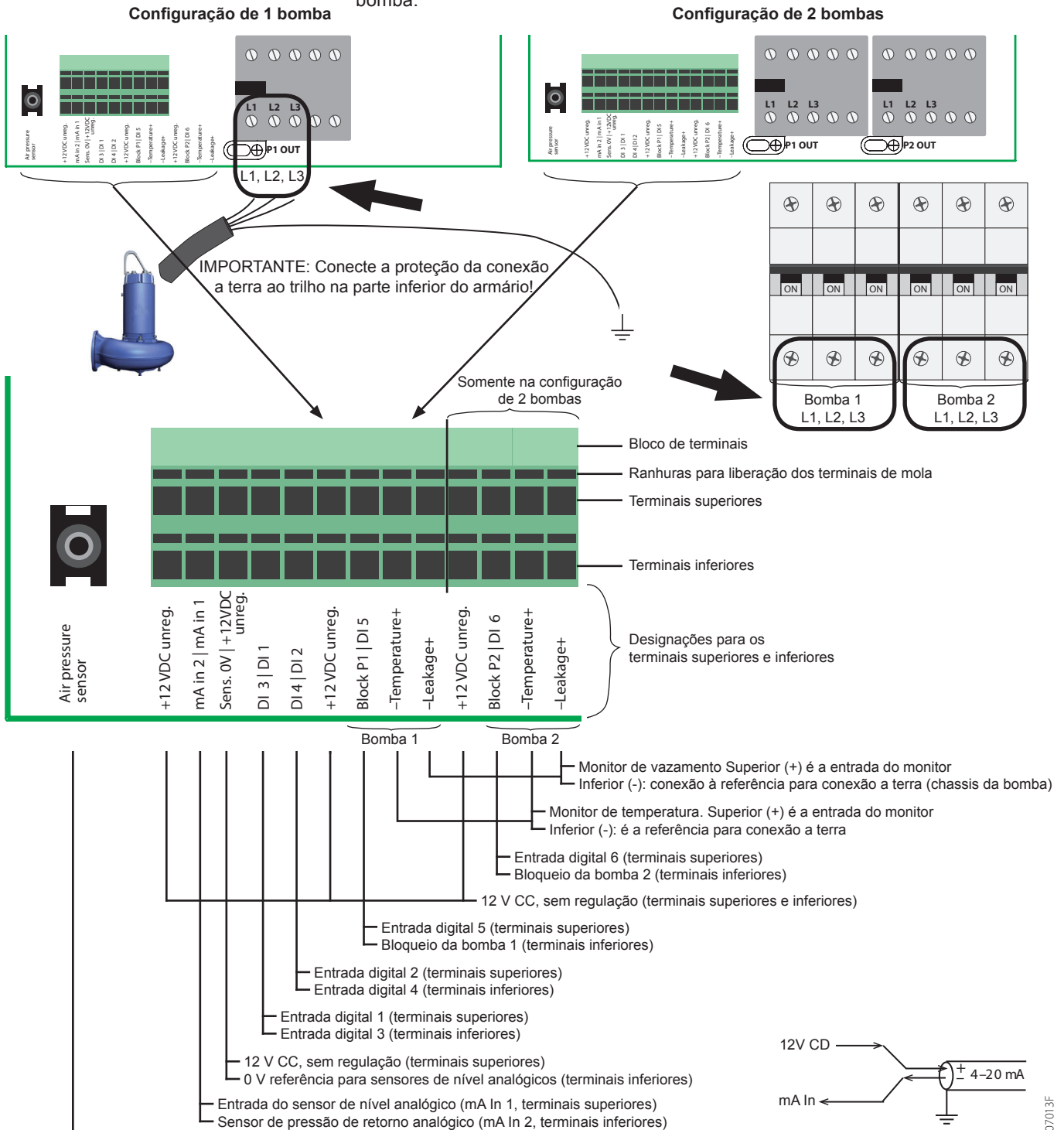
81307013F

4 Conexões na parte inferior

O sensor de pressão do ar integrado possui um intervalo fixo, 0 - 3,5 metros; para detalhes relativos à manutenção e à operação, consulte o Manual do Usuário dos respectivos produtos.

Nas configurações de 1 bomba, conecte a bomba diretamente no contato. Nas configurações de 2 bombas, conecte as bombas diretamente aos fusíveis automáticos. Consulte a figura.

O monitor de temperatura pode, por exemplo, ser um termistor PTC ou um comutador térmico. Você pode combinar o fio para a referência de conexão a terra de zero volts para o monitor de temperatura com o fio correspondente para o monitor de vazamentos, desde que também esteja conectado ao chassis da bomba.



Sensor de pressão do ar: conecte um tubo de plástico na saída do armário

5 Comunicações

Os modelos CP 116 e CP 216 possuem duas portas de comunicação. o conector D-sub de 9 pólos na frente é a porta de serviço para a conexão ao PC. A porta por baixo da tampa é a porta do modem e destina-se a ser usada com o modem CA 523.

O modelo CP 116/216 é compatível com o CA 523 como modem externo ou o modem interno antigo CA 522 (não recomendado para novas instalações). Somente pode ser instalado um modem de cada vez.

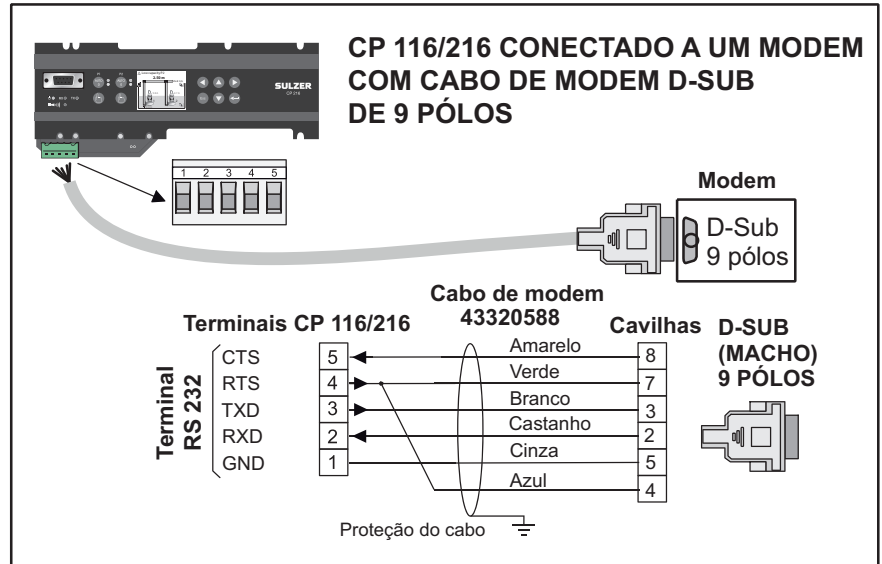


Figura 1. Se estiver sendo usado um modem externo, conecte o cabo de comunicação de acordo com a figura. O cabo para modem 43320588 pode ser encomendado à Sulzer.

Nota! A fonte de alimentação interna de 12 V CC pode ser usada como alimentação do modem somente se a bateria de reserva opcional de 12 V (ref. 15807009) é usada em conjunto com um cabo de alimentação especial (ref. 43397000). Sem a bateria de reserva é necessária uma fonte de alimentação separada para o modem.

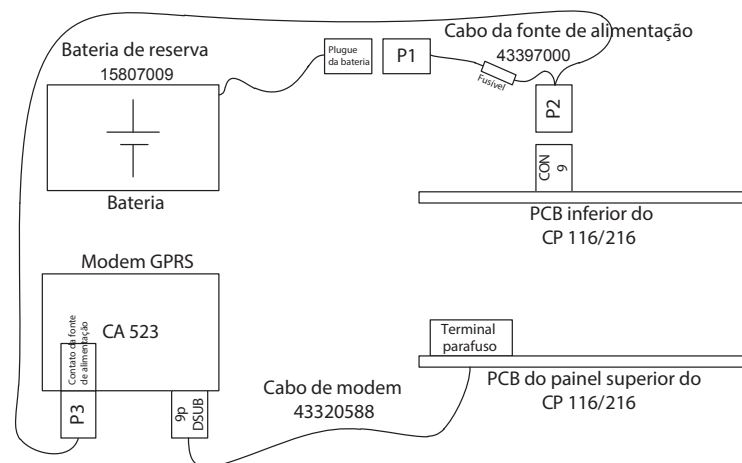


Figura 2. Modem com alimentação por bateria

Tabela 1. Lista de equipamento proposto para a configuração do modem externo.

Peça	Referência
Cabo do modem	43320588
Bateria de reserva com amarração	15807009
Modem CA523 com antena Dipol e kit de montagem no trilho DIN	28007005
Cabo da fonte de alimentação CPx16 - CA523	43397000

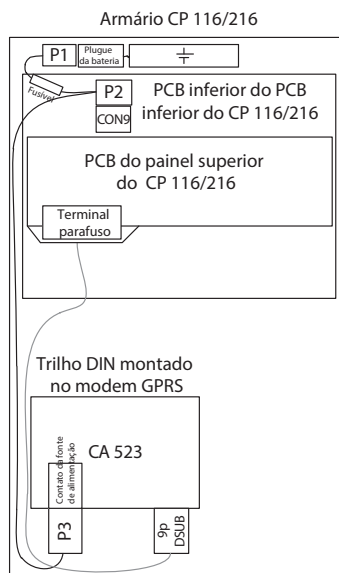


Figura 3. Instalação proposta do CA 523 no armário.

6 Entrada digital e Bloqueio da bomba

“Digital In” (Entrada digital) significa um sinal que está *ativo* ou *inativo* (*alto* ou *baixo*), sendo que *alto* é qualquer tensão entre 5 e 24 volts CC e *baixo* é qualquer tensão abaixo de 2 volts. O mesmo é aplicável ao Bloqueio da bomba. Para uso de DI 1 a 6, consulte a Tabela 1. Para detalhes de configuração, consulte o *Manual do Usuário*.

A Entrada digital e o Bloqueio da bomba podem ser conectados a dispositivos passivos, como comutadores, ou ativos, que são energizados e entregam sinais. Conecte os dispositivos de acordo com a figura abaixo.

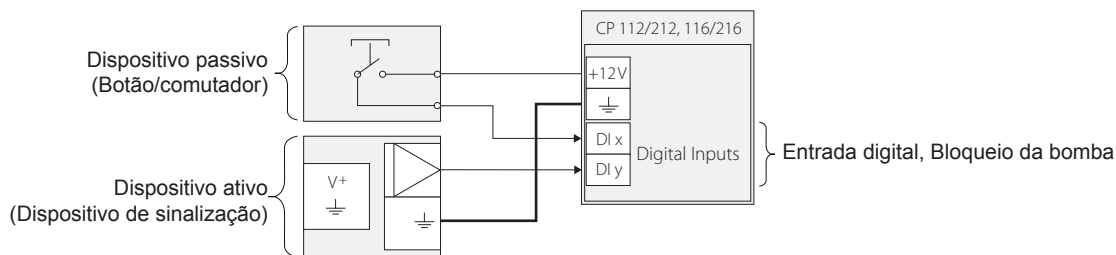


Tabela 2. Funções para “Entrada digital”

Entrada digital	Uso em 112/212	Configuração predefinida em CP 116/216
1	Flutuação de nível alto (alarme). Normalmente aberta	Flutuação de nível alto (alarme). Normalmente aberta
2	Não usada	Canal de impulso
3	Flutuação de nível baixo (alarme). Normalmente aberta	Sensor de transbordamento
4	Flutuação de parada P1 e P2. Configurável: normalmente aberta/fechada.	Flutuação de nível baixo (alarme). Normalmente aberta
5	Flutuação de partida para a bomba 1 Normalmente aberta	Do comutador indicando pessoal na estação
6	Flutuação de partida para a bomba 2 Normalmente aberta	Reposição do alarme

7 Relés de alarme

Consulte a Tabela 2 para a configuração predefinida dos relés de alarme. Capacidade: carga resistente máxima de 250 V CA, 4 A, 100 VA

Tabela 3. Funções para os relés de alarme

Alarme	Configuração predefinida em CP 112/212	Configuração predefinida em CP 116/216
1	Alerta Alarme	Alerta Alarme
2	Bomba 1 bloqueada	Nível Alto
3	Bomba 2 bloqueada (CP 212)	Indicação de alarme pessoal (CP 216)

8 Entradas analógicas: “mA In 1” e “mA In 2”

Consulte a Tabela 3 para o uso das entradas analógicas. Elas são sensíveis a corrente no intervalo 4-20 mA. No modelo CP 116/216, contudo, pode ser configurada para 0-20 mA.

Tabela 4. Entradas analógicas — “mA In 1” e “mA In 2”

mA In	Uso em CP 112/212	Uso em CP 116/216
1	Sensor de nível	Sensor de nível
2	Sensor de pressão de retorno	Sensor de pressão de retorno ou um sensor opcional

9 Declaração de conformidade

Para declaração de conformidade (DoC) EC dos sub módulos, por favor veja em cada dispositivo e fabricante, respectivamente. Para produtos Sulzer, a DoC é normalmente encontrada no manual de instalação.

A DoC para CP 112/212, CP 116/216 está inclusa neste manual.

Tabela 5. Sub módulos externos inclusos

Item	Descrição	Quant.	Fabricante	Código do fabricante
1	Disjuntor D10 ¹	2	EATON/Moeller	270430

¹ <http://datasheet.moeller.net/>

Declaration of Conformity

As defined by:

EMC Directive 2014/30/EU, RoHS II Directive 2011/65/EU, Low Voltage Directive 2014/35/EU

EN	EC Declaration of Conformity	SV	EG-försäkran om överensstämmelse
DE	EG-Konformitätserklärung	NO	EUs Samsvarserklæring
FR	Déclaration de Conformité CE	DA	EC-Overensstemmelseserklæring
NL	EC-Overeenkomstigheidsverklaring	FI	EU-Vaatumustenmukaisuusvakuutus
ES	Declaración de conformidad CE	ET	EÜ Vastavuse deklaratsioon
PT	Declaração de conformidade CE	PL	Deklaracja zgodności WE
IT	Dichiarazione di conformità CE	CS	Prohlášení o shodě ES
EL	Δήλωση εναρμόνισης ΕΚ	SK	EC Vyhlásenie o zhode
TR	AT Uygunluk Beyanı	HU	EK Megfelelőségi nyilatkozat

Sulzer Pumps Sweden AB, Rökerigatan 20, SE-121 62 Johanneshov, Sweden

EN:	Name and address of the person authorised to compile the technical file to the authorities on request:
DE:	Name und Adresse der Person, die berechtigt ist, das technische Datenblatt den Behörden auf Anfrage zusammenzustellen:
FR:	Nom et adresse de la personne autorisée pour générer le fichier technique auprès des autorités sur demande :
NL:	Naam en adres van de persoon die geautoriseerd is voor het op verzoek samenstellen van het technisch bestand:
ES:	Nombre y dirección de la persona autorizada para compilar a pedido el archivo técnico destinado a las autoridades:
PT:	Nome e endereço da pessoa autorizada a compilar o ficheiro técnico para as autoridades, caso solicitado:
IT:	Il nome e l'indirizzo della persona autorizzata a compilare la documentazione tecnica per le autorità dietro richiesta::
EL:	Όνομα και διεύθυνση του ατόμου που είναι εξουσιοδοτημένο για τη σύνταξη του τεχνικού φακέλου προς τις αρχές επί τη απαίτησή:
TR:	Yetkili makamlara istek üzerine teknik dosyayı hazırlamaya yetkili olan kişinin adı ve adresi:
SV:	Namn och adress på den person som är auktoriserad att utarbeta den tekniska dokumentationen till myndigheterna:
NO:	Navn og adresse på den personen som har tillatelse til å sette sammen den tekniske filen til myndighetene ved forespørsel:
DA:	Navn og adresse på den person, der har tilladelse til at samle den tekniske dokumentation til myndighederne ved anmodning om dette:
FI:	Viranomaisten vaatiessa teknisten tietojen lomaketta lomakkeen valtuutetun laatijan nimi ja osoite:
ET:	Isiku nimi ja aadress, kelle pädevuses on koostada nõudmise korral ametiasutuste tehnilist dokumentatsiooni:
PL:	Nazwisko i adres osoby upoważnionej do przygotowania dokumentacji technicznej w przypadku, gdy jest ona wymagana przez władze:
CS:	Jméno a adresa osoby oprávněné na vyžádání ze strany úřadů vytvořit soubor technické dokumentace:
SK:	Meno a adresa osoby oprávnennej na zostavenie technického súboru pre úrady na požiadanie:
HU:	Asmens, jgalimoto valdžios institucijoms pareikalavus sudaryti techninę bylą, vardas, pavardė ir adresas:

Frank Ennenbach, Director Product Safety and Regulations, Sulzer Management AG , Neuwiesenstrasse 15, 8401 Winterthur, Switzerland

EN:	Declare under our sole responsibility that the products:	SV:	Försäkrar under eget ansvar att produkterna:
DE:	Erklärt eigenverantwortlich dass die Produkte:	NO:	Erklærer på eget ansvar, at følgende produkter
FR:	Déclare sous notre seule responsabilité que les produits:	DA:	Erklærer på eget ansvar, at følgende produkter:
NL:	Verklaren geheel onder eigen verantwoordelijkheid dat de producten:	FI:	Vakuutamme yksinomaan omalla vastuullamme, että seuraavat tuotteet
ES:	Declaramos bajo nuestra exclusiva responsabilidad que los productos:	ET:	Deklareerime ainuvastutajana, et tooted:
PT:	Declaramos sob nossa unicia responsabilidade que los produtos:	PL:	Deklaruje z pełna odpowiedzialnością, że urządzenia typu:
IT:	Dichiariamo sotto la nostra esclusiva responsabilità che i prodotti:	CS:	Prohlašuje na vlastní odpovědnost, že výrobky:
EL:	Δηλώνουμε με αποκλειστική μας ευθύνη ότι τα προϊόντα:	SK:	Vyhlasujeme na našu zodpovednosť, že výrobky:
TR:	Sorumluluk tamamen bize ait olarak beyan ederiz ki aşağıdaki ürünler:	HU:	Felelősségünk teljes tudatában kijelentjük, hogy a termékek:

Control panel type ABS CP 112/212, CP 116/216

EN:	to which this declaration relates are in conformity with the following standards or other normative documents:
DE:	auf die sich diese Erklärung bezieht, den folgenden und/oder anderen normativen Dokumenten entsprechen:
FR:	auxquels se réfère cette déclaration sont conformes aux normes ou à d'autres documents normatifs:
NL:	waarop deze verklaring betrekking heeft, in overeenstemming zijn met de volgende normen of andere normatieve documenten:
ES:	objeto de esta declaración, están conformes con las siguientes normas u otros documentos normativos:
PT:	aque se refere esta declaração está em conformidade com as Normas ou outros documentos normativos:
IT:	ai quali questa dichiarazione si riferisce sono conformi alla seguente norma o ad altri documenti normativi:
EL:	τα οποία αφορά η παρούσα δήλωση είναι σύμφωνα με τα ακόλουθα πρότυπα ή άλλα κανονιστικά έγγραφα:
TR:	bu beyanın konusunu oluşturmakta olup aşağıdaki standart ve diğer norm belgelerine uygundur:
SV:	som omfattas av denna försäkran är i överensstämmelse med följande standarder eller andra regelgivande dokument:
NO:	som dekkes av denne erklæringen, er i samsvar med følgende standarder eller andre normative dokumenter:
DA:	som er omfattet af denne erklæring, er i overensstemmelse med følgende standarder eller andre normative dokumenter:
FI:	joihin tämä vakuutus liittyy, ovat seuraavien standardien sekä muiden sääntöamäärävien asiakirjojen mukaisia:
ET:	mida käespoolv deklaratsioon puudutab, on vastavuses järgmiste standardite ja muude normatiivdokumentidega:
PL:	do których odnosi się niniejsza deklaracja są zgodne z następującymi normami lub innymi dokumentami normatywnymi:
CS:	na které se toto prohlášení vztahuje, jsou v souladu s následujícími normami nebo jinými normativními dokumenty:
SK:	na ktoré sa vzahuje toto vyhlásenie, zodpovedajú nasledujúcim štandardom a iným záväzným dokumentom:
HU:	amelyekre ez a nyilatkozat vonatkozik, megfelelnek a következőszabványokban és egyéb szabályozó dokumentumokban leírtaknak:

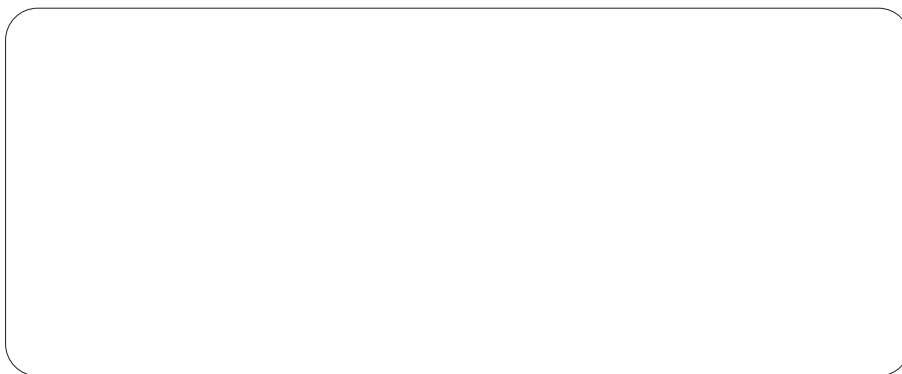
Safety: EN 61010-1:2010

EMC: EN 61326-1:2013

Stockholm 2017-06-15



Per Askenström
Sulzer Pumps Sweden AB



SULZER

Sulzer Pump Solutions Ireland Ltd., Clonard Road, Wexford, Ireland
Tel. +353 53 91 63 200, Fax +353 53 91 42 335, www.sulzer.com