

Muffin Monster™ 10000

Ausführung Rohrleitungszerkleinerer

SULZER

Die 10K-Serie Muffin Monster Zerkleinerer wurde entwickelt, um Pumpen und andere Ausrüstung zu schützen, indem sie selbst hartnäckigste Abwasserstoffe zerkleinert. Mit zwei rotierenden Wellen, geringer Drehzahl und hohem Drehmoment zerkleinern sie auch zähe Feststoffe, die normalerweise in der Abwasseraufbereitung Probleme verursachen. Das kompakte Design eignet sich hervorragend für Einsätze, welche wenig Raum bieten und trotzdem die erforderliche Leistung erbringen, um nachgelagerte Ausrüstung zu schützen.

Beschreibung

- Rohrleitungsausführung
- Rohrlungsdurchmesser DN 100 und DN 150
- Schneidräder aus gehärtetem legiertem Stahl. Durchmesser der Schneidräder 120 mm
- Gehäuse aus duktilem Gusseisen
- Gehärtete Wellen aus legiertem Stahl, 50 mm Sechskant
- Gleitringdichtungen mit Gleitflächen aus Wolframcarbid, 6 bar maximaler Betriebsdruck

Kapazität

- Durchflussmenge bis zu 125 m³/h

Anwendungen

- Schlammkreisläufe
- Pumpstationen
- Entsorgung privater Anlagen in das kommunale Abwassersystem
- Kanalisationsschutz von Gefängnissen, Einkaufszentren und Bürogebäuden
- Zerkleinerung industrieller Nassabfälle

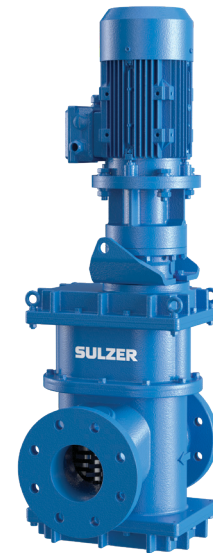
Monster Austausch Zerkleinerer

Alternativ zur Reparatur eines abgenutzten Zerkleinerers steht eine Monster Austauschereinheit zur Auswahl. Sulzer bietet eine neue, werksseitig hergestellte Austauschereinheit, die ihre abgenutzten Schneidräder ersetzt. Demontieren Sie Motor und Getriebe von der abgenutzten Einheit. Befestigen Sie den Motor und das Getriebe an der neuen Monster Austauschereinheit und installieren Sie die neue Baugruppe anstelle der abgenutzten Einheit. Es ergeben sich folgende Vorteile:

- Minimiert Betriebsunterbrechungen
- Schneller Austausch
- Ausschließlich Neuteile
- Gute Möglichkeit für ein Upgrade der Einheit
- Volle Werksgarantie auf die Austauschereinheit

Muffin Monster Schneidräder

Anzahl Zähne	Stärke	Werkstoffe
11	8 mm	Gehärteter Stahl
13	5,5 mm	Gehärteter Stahl
17 Wipes Ready™	11 mm	Gehärteter Stahl



Motor und Getriebe

- Standard: 1,5 kW Getriebemotor (IP55), Option: 2,2 kW Getriebemotor (IP55)
- Optional in explosionsgeschützter Ausführung (1,5 kW, 2,2 kW und 4,0 kW in IP55) und als Tauchmotor (1,5 kW, 2,2 kW und 3,7 kW in IP68) erhältlich
- Untersetzung 25:1, Zykloidgetriebe (Exzentergetriebe)

Muffin Monster Steuerung

- Gewährleistet maximale Betriebssicherheit
- Speziell entwickelt und programmiert für den jeweiligen Motor

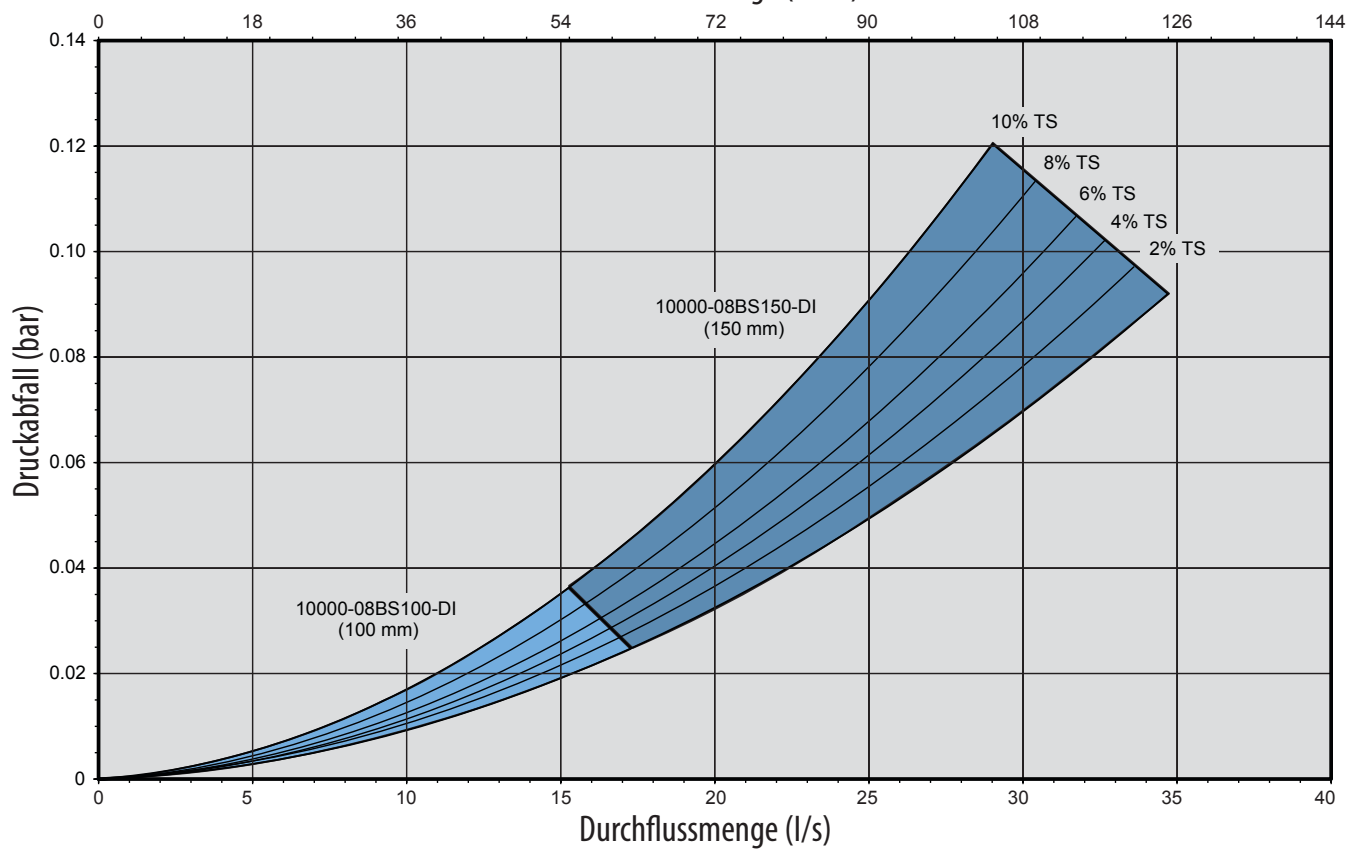
Muffin Monster Zerkleinerer Werkstoffe

Beschreibung	Standard
Gehäuse	Duktilem Gusseisen
Schneidräder	Gehärteter Stahl
Wellen	Gehärteter Stahl
Gleitringdichtung	Gleitflächen aus Wolframcarbid
Dichtungen	Kork und Gummi

Wenden Sie sich bei der Auswahl eines Muffin Monsters an Sulzer.

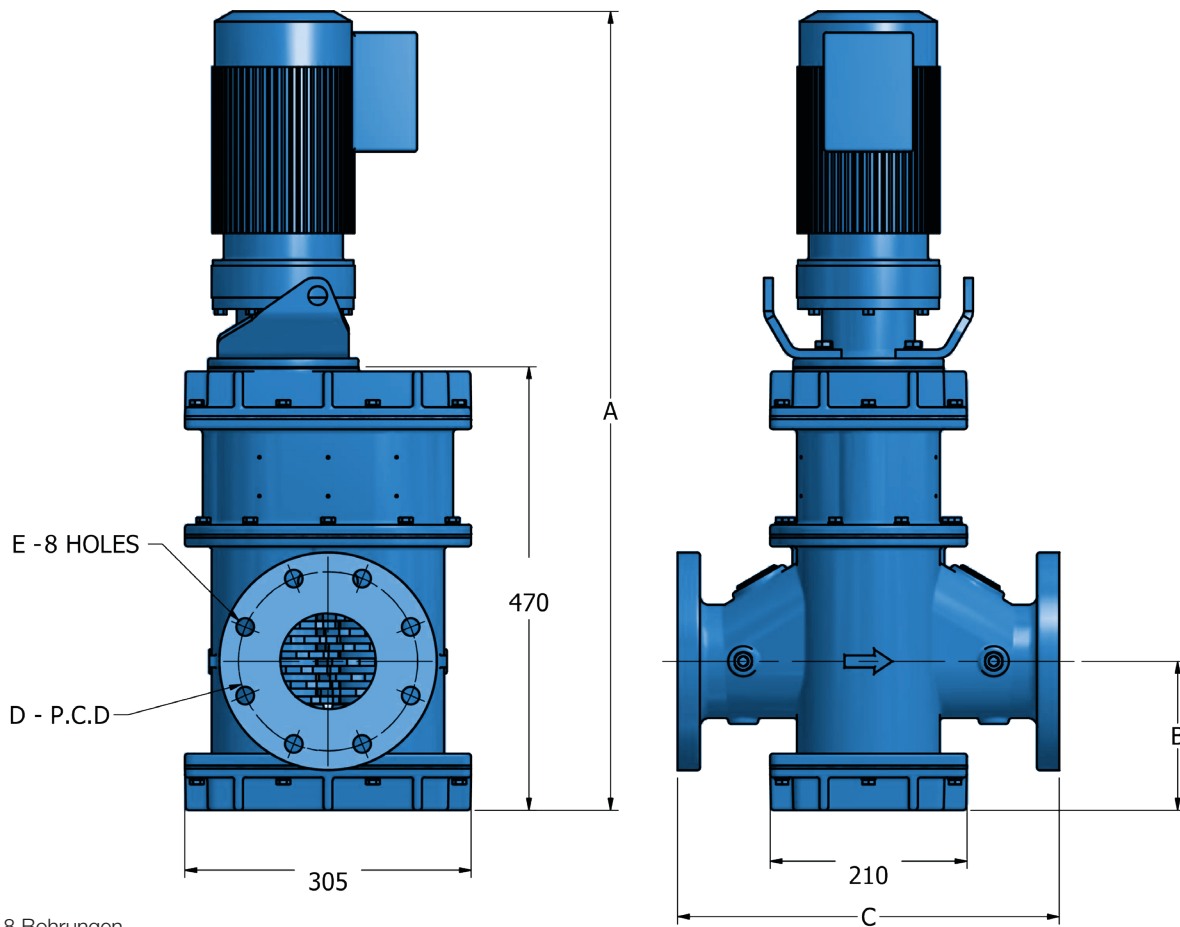
Modell 10000

Durchflussmenge (m³/h)



TS = gelöste Feststoffe

Baumaße (mm)



E = 8 Bohrungen
D = Lochkreisdurchmesser (PN16)

Rohrleitungsmodell	Durchflussmenge* [m³/h]	Rohrleitungs-durchmesser [DN]	Druck-abfall [bar]	Standardabmessungen** [mm]				Flanschmaße [mm]		Nettogewicht (mit IP55 Motor) [kg]
				A (IP55)	A (IP68)	B	C	D	E	
10000-B100-DI	62	100	0,03	1010	1160	158	406	180	19 (M16)	137
10000-B150-DI	125	150	0,09	1010	1160	184	483	240	23 (M20)	147

* 0-2% Feststoffe. Der Zerkleinerer in Rohrleitungsausführung wird auf die Saugseite der Pumpe eingebaut. Kontaktieren Sie uns, wir prüfen die Einsatzmöglichkeit.

** Maximale Abmessungen basieren auf einem Gerät mit 2,2 kW Motornennleistung.

