

Kvarn – 40002 Muffin Monster™ – rakt genomlopp

40002 Muffin Monster erbjuder utmärkt prestanda för torr och våt malning. Den skyddar pumpar och annan känslig utrustning genom att mala sönder allt slags avfall i avloppsvattnet. Den kraftiga, lågvarviga och dubbelaxlade konstruktionen sönderdelar krävande avfall i avloppsvattnet.

Konstruktion

- Rakt genomlopp
- Rörflänsdiameter från 300 mm till 500 mm
- Knivhjul av härdat stål 190 mm diameter
- Hölje av segjärn
- Sexkantsaxlar av härdat specialstål, 64 mm
- Mekaniska axeltätningar av tungstenkarbid, max 10,3 bar arbetstryck

Prestanda

- Flöden upp till 1558 m³/tim

Användningsområden

- Stora slamledningar
- Pumpstationer
- Privata avlopp till kommunala nät
- Skydd för avlopp på anstalter
- Malning och sönderdelning av industriellt våtavfall

Monster utbytesenhet

I stället för att byta ut en avloppskvarn kan du välja att renovera enheten. Sulzer levererar en ny fabriksstillverkad knivkassetten för att ersätta den utslitna kassetten. Det är bara att demontera motorn och reducern från den utslitna enheten, montera motorn och reducern på den nya Monster-utbytesenheten, installera sedan den nya enheten. Fördelar:

- Minimalt driftstopp
- Kortare avbrottsid
- Helt nya delar
- Bra tillfälle att uppgradera
- Fabriksgaranti på Monster utbytesenhet

Muffin Monster avloppskvarnar

Antal tänder	Tjocklek	Material
11-tänder	11 mm	Härdat specialstål

SULZER



Muffin Monster motor

- 7,5 kW effekt
- Motorer kan fås i explosionssäkert och drickbart utförande
- 35:1 reducern, cykloidkonstruktion

Muffin Monster styrenhet

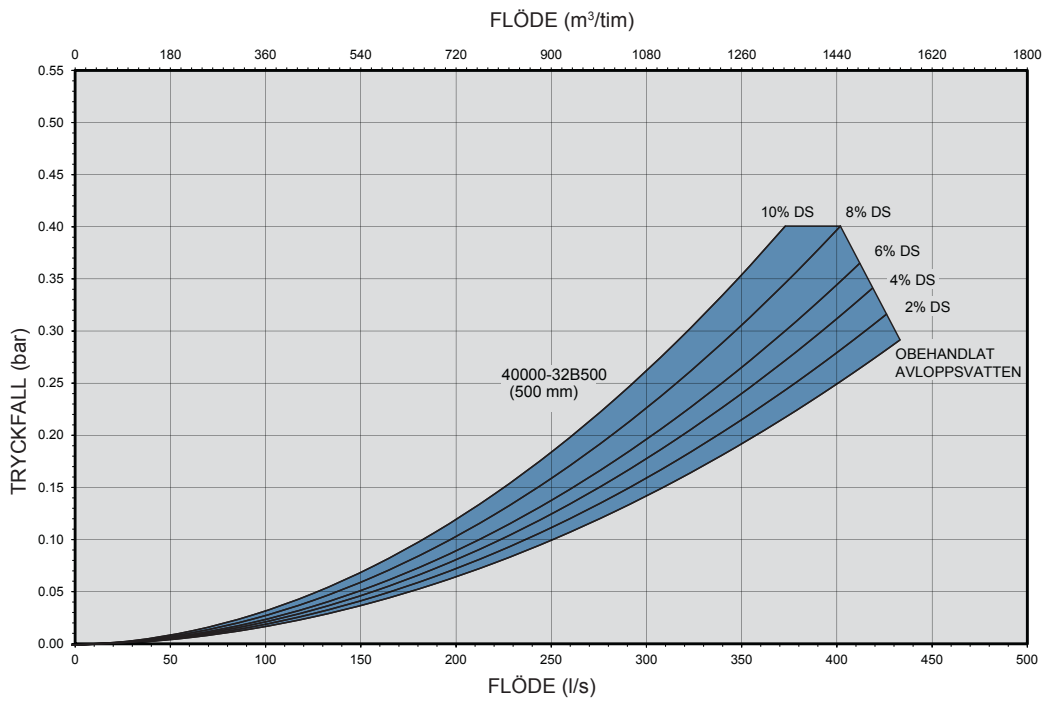
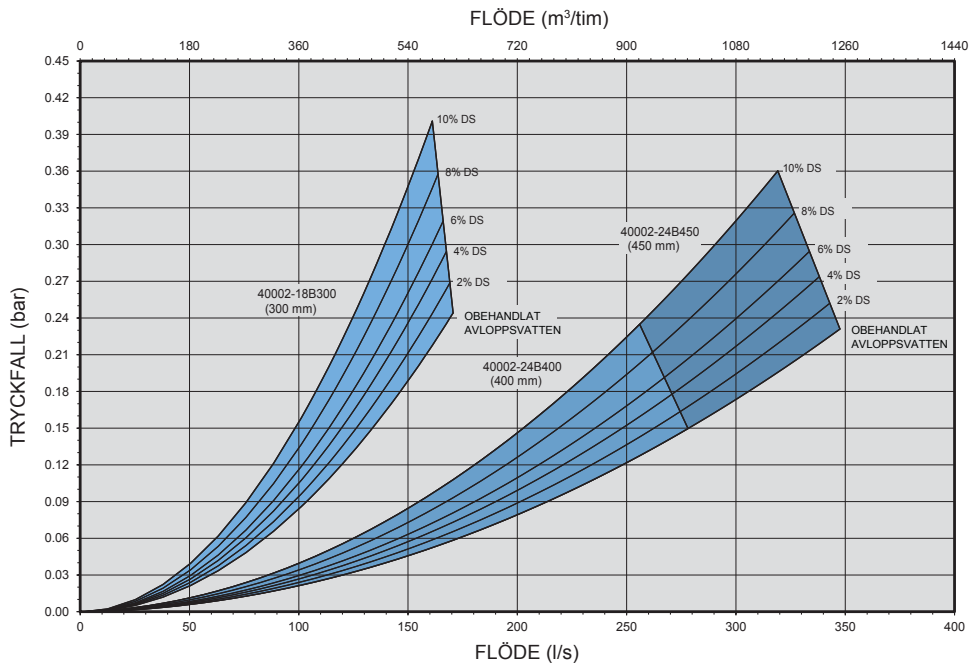
- Säkerställer maximal malningsprestanda med minimal igensättning
- Konstruerad och programmerad för specificerad motor

Muffin Monster material

Del	Standard
Hus	Segjärn
Knivhjul	Härdat specialstål
Axlar	Härdat specialstål
Mekaniska tätningar	Tungstenkarbid
Packningar	Viton

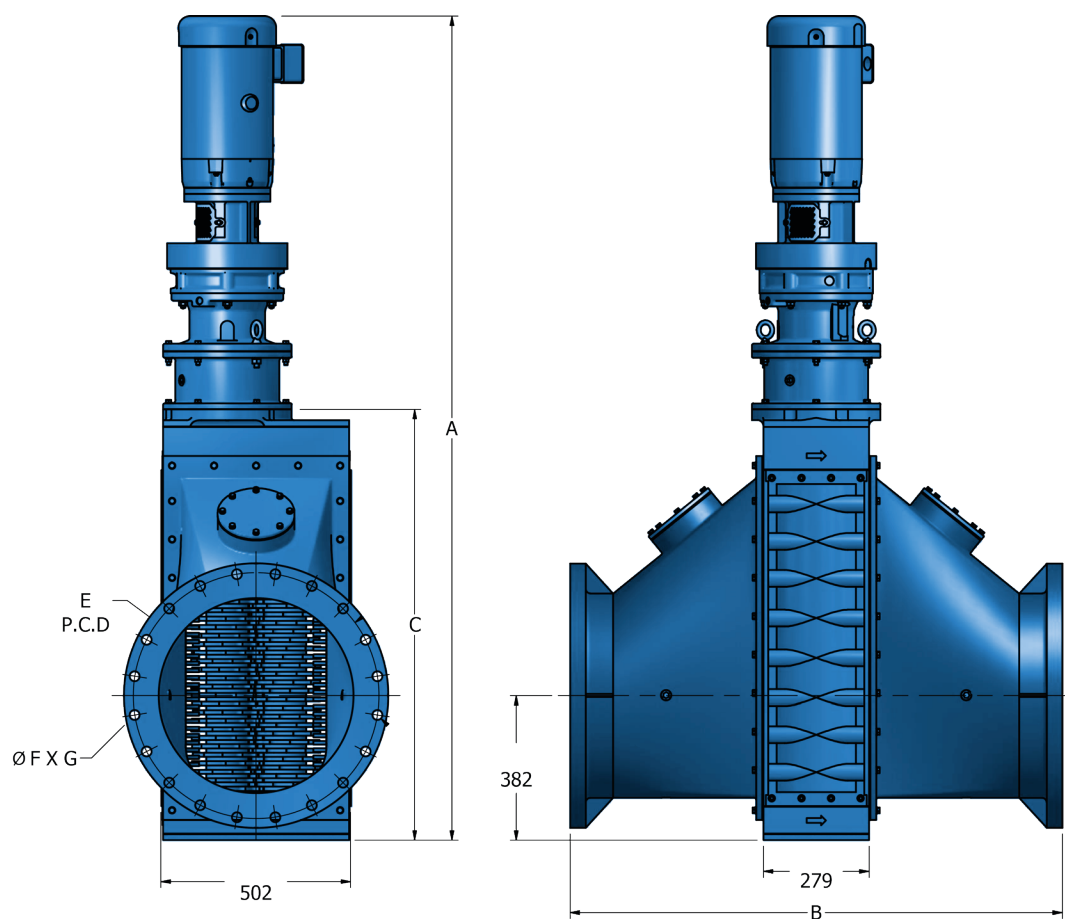
För hjälp med val av 40002 Muffin Monster, vänligen kontakta Sulzer.

Prestandakurvor



DS = dissolved solids (upplöst material)

Mått (mm)



Rakt genomlopp	Flöde ¹ - m ³ /tim	Rördimension - mm	Tryckfall - bar	Standarddimensioner ² - mm				Flänsdimensioner - mm			Ungefärlig nettovikt - kg
				A (IP55)	A (IP68)	B	C	E	F	G	
40002-18B300	612	300	0.24	1704	1848	895	768	410	28 (M24)	12	690
40002-24B400	999	400	0.15	1882	2027	1099	946	525	31 (M27)	16	860
40002-24B450	1249	450	0.23	1882	2027	1200	946	585	28 (M24)	20	950
40002-32B500	1558	500	0.29	2080	2117	1301	1114	650	32 (M30)	20	1184

1.Enheter med rakt genomlopp monteras typiskt framför pumpens sug sida. Rådgör med fabriken för analys av tillämpning.

2.Angivna motorspecifikationer är ett maximum baserat på en enhet med 7,5 kW drivning.

40002 Muffin Monster avloppskvarn med rakt genomlopp modellkod

Produktfamilj	Avloppskvarn	Q																					
Familj	40K Muffin Monster		4																				
Kvarnkfiguration	Ny enhet med motor (specificeras separat)			1																			
	Monster utbytesenhet				A																		
	Monster utbytesenhet med mellanstycke					B																	
Knivstapelhöjd och flänsdiameter	450 mm stapel, 300 mm fläns						L	5															
	600 mm stapel, 400 mm fläns							M	6														
	600 mm stapel, 450 mm fläns								M	7													
	800 mm stapel, 500 mm fläns									N	8												
Flänstyp	BS EN 1092, PN16											D											
Knivmaterial	Härdat specialstål													1									
Knivsektion	11 tänder, 11 mm tjocklek															F	4						
Husmaterial och färg	Gjutjärn, blå																					S	
Tättnings- och packningsmaterial	Heavy Duty-tätningar och Vitonpackningar																					V	
Truminformation	Ej tillämpligt																					X	X
Drivningskonfiguration	Enkeldrift																						S
Exempel:	40002-24B400 med 11-tandade knivar	Q	4	1	M	6	D	1	F	4	S	V	X	X	S								

Muffin Monster motor

Effekt	Spänning	Typ av skydd	Motorbeteckning
7.5 kW TEFC	400V, 3-fas, 50 Hz	IP55	QF1435B2R
7.5 kW TEFC	400V, 3-fas, 50 Hz	IP55 for ATEX (Ex d IIC T4)	QF2435B2R
7.5 kW dränkbar	400V, 3-fas, 50 Hz	IP68 for ATEX (Ex de IIB T4)	QF3435B1R

Muffin Monster styrenhet

Kvarnmotortyp	Modellkod för IP65 kontrollpanelenhet	
	Pulverlackerat stål	Rostfritt stål
7.5 kW IP55	QN1P45XXX	QN1S45XXX
7.5 kW IP68	QN2P45XXX	QN2S45XXX